

0°C ÷ 60°C



Pressione d'esercizio:
10 Bar

Pressione negativa:
- 0,95 Bar (- 95 Kpa)

Pressione min. di pilotaggio:
Oltre il 50% della pressione d'esercizio (oltre 1 Bar)



Aria compressa & vuoto
(da non utilizzare con acqua)



- Conica gas BSPT ISO 7 da R1/8" a R1/2" teflonata
- Cilindrica gas BSPP ISO 228 da G1/8" a G1/2"

Corpo: Ottone nichelato e Zinco

Asta: Ottone

Valvola: NBR e acciaio inox



Supporto valvola: Ottone

O-ring: NBR

Guarnizione: NBR

Molla: Acciaio inox AISI 301

Anello di bloccaggio: Acciaio inox AISI 301

SILICONE FREE



Prodotti conformi al regolamento CE 1907/2006

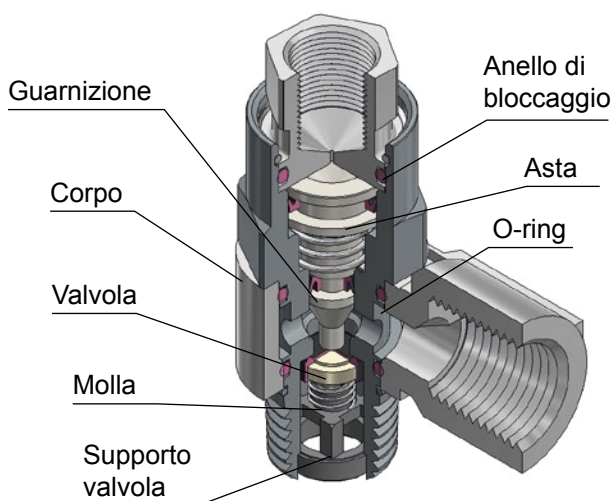
RoHS3

Prodotti conformi alla direttiva EU 2015/863

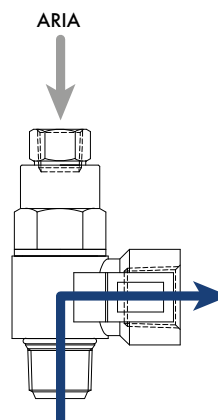
CARATTERISTICHE

Vengono anche utilizzate come valvole di blocco, montate direttamente sui cilindri consentono di bloccare la corsa dello stelo in caso di caduta di pressione del pilotaggio. Garantiscono il blocco dello stelo nel caso di rottura di un tubo o mancanza d'aria e possono essere utilizzate per bloccare lo stelo in posizioni intermedie in funzione delle applicazioni.

DETTAGLI COSTRUTTIVI



PILOTAGGIO



COPPIA DI SERRAGGIO CONICA GAS BSPT ISO 7

FILETTO	1/8"	1/4"	3/8"	1/2"
Nm	7	12	22	28

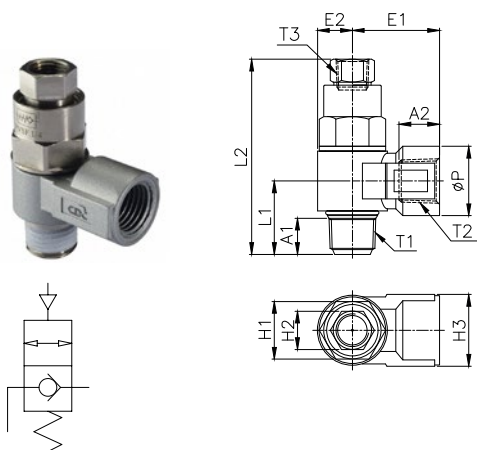
COPPIA DI SERRAGGIO CILINDRICA GAS BSPP ISO 228 & METRICA ISO 262

FILETTO	1/8"	1/4"	3/8"	1/2"
Nm	10	15	25	40



PVSF-R

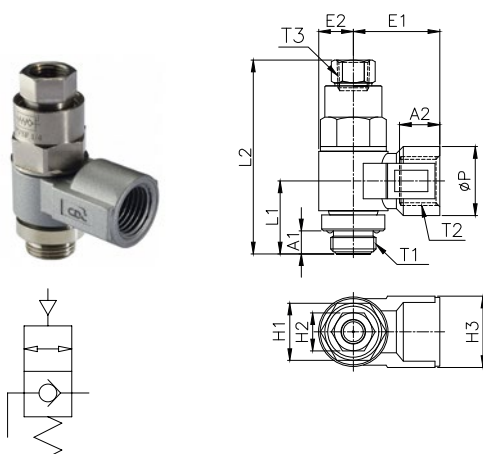
Valvola unidirezionale pilotata, conica BSPT



CODICE	ØP	T1	A1	T2	A2	T3	L1	L2	E1	E2	H1	H2	H3	g
PVSF-R01	14,5	R 1/8"	7,6	R 1/8"	10,0	M5x0,8	15,4	40,8	18,2	7,3	12	8	15	34,5
PVSF-R02	18,0	R 1/4"	10,6	R 1/4"	13,0	R 1/8"	21,1	48,9	26,5	9,5	17	12	19	74,6
PVSF-R03	23,0	R 3/8"	12,6	R 3/8"	14,5	R 1/8"	24,8	56,7	30,8	11,6	20	12	24	123,4
PVSF-R04	26,5	R 1/2"	14,5	R 1/2"	19,0	R 1/4"	31,0	70,6	38,7	14,0	24	17	28	207,2

PVSF-G

Valvola unidirezionale pilotata, cilindrica BSPP



CODICE	ØP	T1	T2	T3	A1	A2	L1	L2	E1	E2	H1	H2	H3	g
PVSF-G01	14,5	G 1/8"	G 1/8"	M5x0,8	5,1	9,5	16,2	40,8	17,7	7,3	12	8	15	35,4
PVSF-G02	18,0	G 1/4"	G 1/4"	G 1/8"	6,6	12,5	21,3	48,9	26,0	9,5	17	12	19	77,3
PVSF-G03	23,0	G 3/8"	G 3/8"	G 1/8"	7,2	14,0	24,8	56,7	30,3	11,6	20	12	24	127,7
PVSF-G04	26,5	G 1/2"	G 1/2"	G 1/4"	8,7	18,5	29,6	70,6	38,2	14,0	24	17	28	218,8

